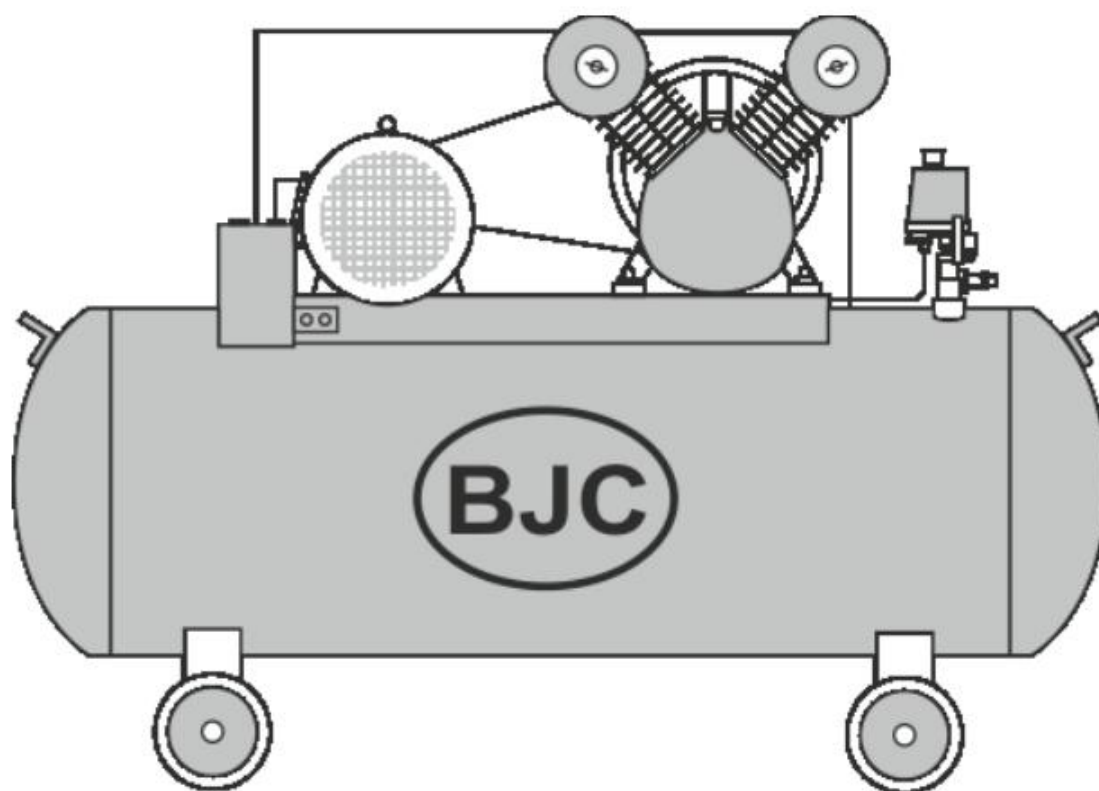




M88035
NÁVOD K OBSLUZE

KOMPRESOR



Vážený zákazník!

Děkujeme za zakoupení našeho výrobku. Před zahájením práce je třeba pečlivě se seznámit s návodem k obsluze. Aby se zabránilo případnému zranění, je třeba věnovat zvláštní pozornost možným nebezpečím. Dodržujte bezpečnostní předpisy uvedené v návodu.

Výrobce si vyhrazuje právo zavést změny jednotlivých prvků v důsledku rozvoje technologických možností a zlepšování výrobku.



Důležité:

Řemenice má kryt. Nikdy ho nedemontujte.



Důležité:

Před zapnutím kompresoru je třeba seznámit se s návodem k obsluze a v případě pochybností týkajících se jeho funkčnosti, je třeba vyhledat pomoc v tomto návodu.



Upozornění:

Nikdy nesměřujte proud vzduchu ve směru osob nebo zvířat.



Upozornění:

Nikdy neprovádějte nastavení nebo opravy během provozu kompresoru. Vždy odpojte napájení a vyprázdněte nádrž.



Upozornění:

Některé části kompresoru mohou dosahovat vysokých teplot, vždy buďte opatrní a nedotýkejte se těchto částí kompresoru.



Upozornění:

Abyste předešli nebezpečí úrazu elektrickým proudem, vždy používejte zásuvky s uzemněním.



Upozornění:

V nádrži kompresoru je vysoký tlak.



Upozornění:

Kompresor pracuje v automatickém pracovním cyklu. Pokud tlak v nádrži klesne, kompresor se automaticky zapne. Zachovejte zvýšenou opatrnost.

Bezpečnost práce

- Nikdy nesměřujte proud vzduchu ve směru osob, zvířat nebo směrem k sobě (používejte ochranné brýle k ochraně očí před odletujícími cizími tělesy, které unáší proud vzduchu).
 - Nikdy nesměřujte proud kapaliny rozprašované zařízením připojeným ke kompresoru směrem k samotnému kompresoru.
 - Nepoužívejte zařízení, pokud jste naboso nebo pokud máte mokré ruce nebo nohy.
 - Chcete-li vyjmout zástrčku ze zásuvky nebo přemístit kompresor, netahejte za napájecí kabel.
 - Nenechávejte zařízení pod vlivem atmosférických podmínek.
 - Neprovádějte opravy nádrže! V případě poškození nebo koroze vyměňte nádrž za novou.
 - Nedovolte, aby byl kompresor obsluhován nezkušenými osobami. Chraňte pracoviště kompresoru proti přístupu dětí a zvířat. Neumísťujte do blízkosti kompresoru nebo na kompresor hořlavé předměty, nylon ani textilní materiály.
 - Stroj nečistěte hořlavými kapalinami nebo rozpouštědly. Čistěte pouze vlhkým hadříkem a předtím se ujistěte, že je zástrčka vyjmuta ze zásuvky.
 - Použití kompresoru úzce souvisí s kompresí vzduchu. Stroj nepoužívejte pro jiné typy plynů a použití, které se netýká stlačeného vzduchu.
 - Vzhledem k obsahu oleje ve stlačeném vzduchu nelze kompresor používat v potravinářském a farmaceutickém průmyslu ani pro plnění kyslíkových lahví.
 - Kompresor smí být používán pouze na vhodných místech (dobře větraných, s okolní teplotou nejméně + 5°C a maximálně 40°C). Nesmí se však používat v přítomnosti prachu, kyselin, výparů nebo výbušných plynů nebo hořlavých kapalin.
 - Vždy udržujte bezpečnou vzdálenost mezi kompresorem a přímým pracovištěm, která bude činit nejméně 5 metrů.
 - Případné zabarvení, které se může vyskytnout na plastovém krytu kompresoru během lakování, dokazuje, že kompresor je příliš blízko pracoviště (místa lakování).
 - Kompresor je třeba připojit ke zdroji napájení v souladu s údaji uvedenými na typovém štítku a v návodu k obsluze.
 - Při instalaci kompresoru napájeného třífázovým proudem se doporučuje zvláštní opatrnost! Nezapomeňte správně připojit fáze motoru.
- Připojení by mělo být prováděno kvalifikovaným elektrikářem. Při prvním spuštění zkontrolujte, zda je směr otáčení správný a odpovídá směru vyznačenému šipkou na krytu (vzduch musí směřovat k hlavici kompresoru). Použijte prodlužovací kabely o maximální délce 5 metrů.

Co je třeba vědět:

- Kompresor byl navržen a vyroben tak, aby pracoval s pracovní frekvencí uvedenou na typovém štítku a v technických údajích, a aby nedošlo k přehřátí elektromotoru. Překročení pracovní normy zařízení signalizuje špatnou volbu kompresoru vzhledem k potřebám zákazníka.
- Ve verzi "V" je třeba po zastavení motoru v důsledku přehřátí stisknout tlačítko na krytu motoru.
- Aby se usnadnilo spuštění stroje je důležité, kromě uvedených činnosti, stisknout tlačítko startu a přepnout ho do vypnuté polohy a opětovně do zapnuté polohy.
- U třífázových verzí jednoduše stiskněte tlačítko tlakového spínače a přepněte kompresor do zapnuté polohy.
- Všechny kompresory mají bezpečnostní ventil, který se zapne v případě nesprávného fungování tlakového spínače, a který zajišťuje bezpečnost obsluhující osoby a samotného kompresoru. V případě, že je v kompresoru použitý pojistný ventil s konstrukcí umožňující kontrolu fungování ventilu v době jeho provozu je třeba provádět kontrolu zvednutím hlavy ventilu při tlaku vyšším než 80% počátečního otevíracího tlaku ventilu, bez použití jakýchkoliv pomocných prostředků. V případě, že byl v kompresoru použitý pojistný ventil bez zařízení pro kontrolu jeho fungování, měl by být kontrolován v pravidelných intervalech, ale nejméně dvakrát za 6 měsíců.
- Při připojování náradí poháněného stlačeným vzduchem vypněte přívod vzduchu na výstupu kompresoru.
- Použití stlačeného vzduchu pro různé přípustné případy použití (nafukování, pneumatické náradí, lakování, mytí s použitím čisticích prostředků na bázi vody atd.) vyžaduje znalosti a povinnost dodržování jednotlivých případů použití.
- **Kompresor není určen pro nepřetržitý provoz. Poměr doby provozu kompresoru k době přestávky by měl být 1:1, avšak doba provozu nesmí překročit 10 minut. Za předpokladu konstantního nasávání vzduchu z nádrže nesmí překročit 60% efektivní účinnosti kompresoru.**

Spuštění a používání:

- Namontujte kolečka a nohy (nebo v závislosti na modelu přísavky),
- Zkontrolujte soulad údajů uvedených na typovém štítku týkajících se napájení se skutečnými podmínkami napájení (napětí a frekvence proudu).
- Vložte zástrčku napájecího kabelu do vhodné zásuvky a zkontrolujte, zda je tlačítko tlakového spínače na kompresoru v poloze vypnuto <<0>> (OFF).

- Kompresory napájené napětím 400 V musí být připojeny autorizovaným elektrikářem, při prvním spuštění zkontrolujte směr otáčení motoru, musí být v souladu se směrem vyznačeným na šipce umístěné na krytu. Motor by měl být chráněn před ztrátou jedné z fází napájení tím, že v zařízení bude umístěna speciální ochrana. Záruka se vztahuje na vady motoru zjištěné během prvního spuštění (výrobní vady). Záruční opravy se nevztahují na: Poškození způsobené nesprávným připojením, přetížením, ztrátou fáze nebo přepětím, poklesem napětí.
- U modelů s mazacím systémem zkontrolujte hladinu oleje pomocí měrky umístěné na zátce otvoru pro plnění oleje nebo skrze průhledítko, v případě potřeby doplňte hladinu oleje.
- Umístěte kompresor na místě, kde bude pracovat, nezapomeňte, že v místnosti, kde je kompresor spuštěný, by neměli pracovat lidé. Při výběru místnosti mějte na paměti, že musí být dobře větraná, kompresor musí být umístěn tak, aby vzdálenost od stěn nebyla menší než 1 m.
- Teplota okolí, při níž kompresor pracuje, nesmí být nižší než 10°C a nesmí být vyšší než 30°C.
- Pomocí tlakového spínače se kompresor zapne, natlačí vzduch a přenesse ho pomocí tlakové hadice do nádrže.
- Po dosažení vyšší hodnoty tlaku (nastavené výrobcem ve fázi technického převzetí), se kompresor vypne a vypustí přes ventil umístěný pod tlakovým spínačem přebytek vzduchu v hlavici a tlakové hadici.
- Umožňuje to další spuštění, což usnadňuje chybějící tlak v hlavici. Při použití vzduchu se kompresor opět automaticky zapne, když dosáhne nižší úrovně (2 bary mezi vyšším a nižším).
- Hodnotu tlaku jaká je v nádrži lze zjistit na manometru.
- Kompresor pracuje v automatickém cyklu, dokud není stlačen vypínač tlakového spínače.
- Pokud chcete opětovně použít kompresor po jeho vypnutí, před jeho opětovným zapnutím počkejte alespoň 10 vteřin od okamžiku jeho vypnutí.
- Všechny kompresory jsou vybaveny reduktorem tlaku. Pomocí otáčecího knoflíku při otevřeném kohoutku (pohybem nahoru a otáčením ve směru hodinových ručiček pro zvýšení tlaku, proti směru hodinových ručiček pro snížení tlaku) můžete nastavit tlak vzduchu pro zvýšení výkonnosti pneumatického nářadí. Po nastavení požadované hodnoty zatlačte otáčecí knoflík. V některých verzích je nutné otočit maticí umístěnou pod knoflíkem a utáhnout ji, dokud nezablokuje knoflík.
- Hodnotu lze měnit pomocí manometru (ve verzích, které to umožňují) nebo pomocí očíslovaných značek na otáčecím knoflíku, které odpovídají příslušným hodnotám tlaku.
- Po dokončení práce stroj zastavte, vytáhněte zástrčku ze zásuvky a vyprázdněte nádrž.

Údržba:

- Před zahájením údržbářských prací nebo před opravou vytáhněte zástrčku ze zásuvky a zcela vyprázdněte nádrž.
- Utáhněte šrouby hlavice před spuštěním a po první hodině práce (10 Nm = 1,02 Kgm), poté každých 100 hodin zkontrolujte jejich utažení.
- Po odšroubování případně uvolněných upevňovacích šroubů vyčistěte filtr sání v závislosti na znečištění pracovního prostředí, ale nejméně každých 50 hodin.
- V případě potřeby vyměňte filtrační vložku (ucpaný filtr snižuje účinnost kompresoru a také zvyšuje jeho spotřebu).
- U modelů s mazacím systémem vyměňte olej po prvních 5 hodinách práce a poté každých 200 hodin. Před použitím zkontrolujte hladinu oleje.
- Používejte oleje určené pro kompresory (v zimě se doporučuje používat zimní olej určený pro kompresory). Nesměšujte různé typy olejů. Při změně barvy oleje (bělavý = obsahující vodu, velmi tmavý = přepálený) se doporučuje okamžitě vyměnit olej.
- Při výměně oleje je třeba použít olej určený pro kompresory, který splňuje normy: VG 100 DIN 51519; C 100 DIN 51517/1; VB 100 DIN 51506; VG 100 DIN 51506.
- Pokud má olej jemně bílé zbarvení, znamená to, že je přítomná vlhkost, takový olej by měl být okamžitě vyměněn.
- Pokud má olej tmavé zbarvení, znamená to, že je olej přehřátý, takový olej by měl být okamžitě vyměněn. Současně to znamená, že dochází k přehřívání kompresoru, je nutné zkontrolovat provozní podmínky, okolní teplotu a spotřebu vzduchu používaného nářadí, nesmí překročit 60% efektivní účinnosti kompresoru.
- Pravidelně (nebo po dokončení práce, která trvá déle než hodinu) vylijte kapalinu z nádrže, kde se shromažďuje z důvodu vlhkosti vzduchu. Tuto činnost je třeba provést, aby se zabránilo korozi nádrže a neomezil se tímto její objem.
- Po každých 50 hodinách provozu zkontrolujte napnutí klínového řemene, jeho vychýlení pod tlakem by mělo být cca 3 cm, pokud je řemen příliš volný, napněte ho uvolněním upevňovacích šroubů motoru a posunutím motoru dozadu, při této činnosti věnujte pozornost správnému nastavení motoru. Řemenice motoru a kompresoru musí být axiálně vyrovnány.
- Při kontrole zkontrolujte všechny závitové spoje, také pevné spoje (svařené), v případě zjištění závad je odstraňte před dalším spuštěním.
- Pokud je tlaková nádrž poškozená, nikdy ji neopravujte, je třeba ji vyměnit za novou.

Možné závady a způsob jejich odstranění:

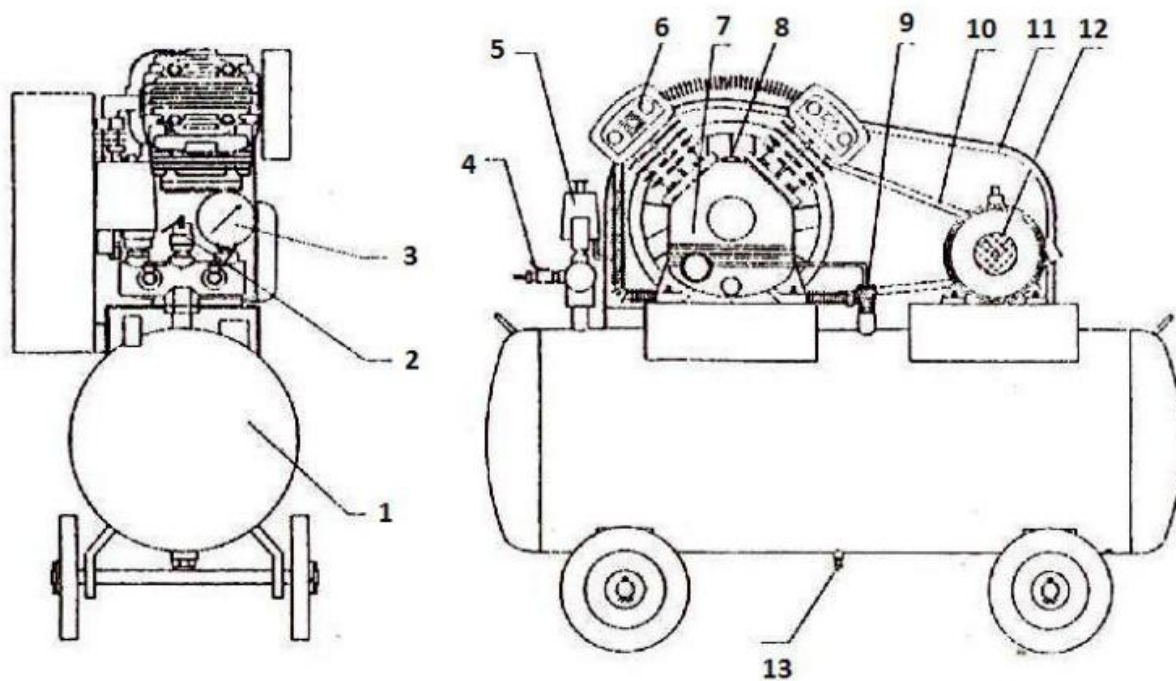
Závada	Příčina	Způsob odstranění
Únik vzduchu z ventilu tlakového spínače, když je kompresor zapnutý.	Zpětný ventil neplní svou funkci v důsledku opotřebení nebo znečištění.	Odšroubujte šroub zpětného ventilu a očistěte vstup. Opětovně namontujte a důkladně utáhněte.
Snížení výkonnosti. Časté spouštění. Nízké hodnoty tlaku.	Úniky na spojích nebo hadici. Možné ucpání vzduchového filtru.	Vyměňte těsnění na spojích, vyčistěte nebo vyměňte filtr.
Kompresor se vypne po několika minutách.	Přehřátý motor.	Zkontrolujte stav a stabilitu napájecího napětí. Zkontrolujte potřebu vzduchu u nářadí poháněných kompresorem. Je-li větší než množství vzduchu vytvořeného kompresorem, je třeba použít kompresor s vyšší výkonností.
Kompresor se vypne a je aktivován pojistný ventil.	Správná reakce kompresoru nebo poškozený tlakový spínač.	Vypněte kompresor, vytáhněte zástrčku ze zásuvky a obraťte se na servis.
Kompresor se často spouští a rychle se vypne, zdá se, že nádrž má menší objem.	V nádrži se nahromadila kapalina ze vzduchu.	Vypusťte kondenzát do nádoby pomocí otvoru na spodní části nádrže.
Těleso kompresoru je znečištěné od oleje.	Zkontrolujte hladinu oleje, přebytečný olej vytváří olejovou mlhu.	Pokud hladina překročí 70% průhledítka pro kontrolu hladiny oleje, je třeba přebytek oleje odsát.
Výkonnost kompresoru výrazně klesla.	Zkontrolujte napnutí klínového řemene, zkontrolujte stav vzduchového filtru.	Napněte řemen nebo ho v případě potřeby vyměňte. Filtr také v případě potřeby vyměňte.
Kompresor pracuje, ale tlak se nezvyšuje.	Odpojte instalaci stlačeného vzduchu od kompresoru, zkontrolujte netěsnosti otvoru pro vypouštění vody.	Utáhněte ventil.

Technické údaje / specifikace:

MODEL	VÝKON MOTORU kW	NAPÁJENÍ		OBJEM NÁDRŽE L	MAX. TLAK BAR	ROZMĚRY VÁLCE mm	MODEL NÁDRŽE	HLUK (dBA) LwA/LpA	Pracovní teplota	Min. TLOUŠŤKA STĚNY (mm)
		V	Hz							
V-1.05T/12.5	7,5	400	50	500	12	105x2+55x2	OD610-12 Rev.2	96/73	+5°C /+100°C	>4
W-0.9/12.5	7,5	400	50	350	12	90x2+65	OD610-12 Rev.2	111/83	+5°C /+100°C	>4
V-0.25/8	2,2	230	50	115	10	2 x 65	OD457	95	+5°C /+100°C	>4
Z-0.25/8	2,2	230	50	115	10	2 x 65	OD457	95	+5°C /+100°C	>4

Výrobce nádrže: ZHONG WEI KONGYAJI Co., Ltd.

SCHÉMA:



1. Nádrž
2. Pojistný ventil
3. Manometr
4. Výstupní ventil
5. Tlakový spínač
6. Filtr


7. Průhledítko pro kontrolu hladiny oleje
8. Otvor pro plnění oleje
9. Zpětný ventil
10. Klínový řemen
11. Kryt řemenice
12. Motor
13. Otvor pro vypouštění kondenzátu (vody)

EU (ES) PROHLÁŠENÍ O SHODĚ

Poslední dvě číslice roku uplatnění označení CE -16

11/2018

My jako výrobce:

Výrobce:	MAR-POL S. C. IMPORT-EXPORT A. Widomska, M. Ściana, K. Ściana Suchowola 6A, 26-020 Chmielnik, Polsko	
----------	--	---

prohlašujeme, že výrobek:

Značka:	BJC
Název výrobku:	KOMPRESOR
Model výrobku:	Z-0.036/8, V-0.12/8, V-0.17/8, V0.25/8, Z-0.17/8, Z-0.25/8, Z-0.30/8, Z-0.6, Z-0.9, V-0.17/8-LG, V-0.25/8-LG, Z-0.17/8-LG, Z-0.25/8-LG, W-0.36/8, W-0.36/12,5, V-0.6/8, V-0.6-12.5, W-0.67/8, W-0.67/12.5, W-0.9/8, W-0.9/12.5, JN-0.036/8, JN-0.17/8, JN-0.25/8, JN-0.36/8, JNZ-0.17/8, JNZ-0.25/8, JNZ-0.30/8, V-1.05T/12,5, W-1.0, W-1.6, W-2.0

splňuje požadavky následujících norem a harmonizovaných norem:

EN ISO 12100:2012 - Bezpečnost strojních zařízení -- Všeobecné zásady pro konstrukci -- Posouzení rizika a snižování rizika.**EN 1012-1:2011** - Kompresory a vývěvy -- Bezpečnostní požadavky -- Část 1: Vzduchové kompresory**EN 60204-1:2006+A1:2009+AC:2010** - Bezpečnost strojních zařízení -- Elektrická zařízení strojů -- Část 1: Všeobecné požadavky**EN 61000-6-1:2008** - Elektromagnetická kompatibilita (EMC) -- Část 6-1: Kmenové normy -- Odolnost - Prostředí obytné, obchodní a lehkého průmyslu**EN 61000-6-3:2008+A1:2011+AC:2012** - Elektromagnetická kompatibilita (EMC) -- Část 6-3: Kmenové normy -- Emise - Prostředí obytné, obchodní a lehkého průmyslu**EN 61000-3-2:2014** - Elektromagnetická kompatibilita (EMC) -- Část 3-2: Meze -- Meze pro emise proudu harmonických (zařízení se vstupním fázovým proudem ≤ 16 A)**EN 61000-3-3:2013** - Elektromagnetická kompatibilita (EMC) -- Část 3-3: Meze -- Omezování změn napětí, kolísání napětí a flikru v rozvodných sítích nízkého napětí pro zařízení se jmenovitým fázovým proudem ≤ 16 A, které není předmětem podmíněného připojení

a splňuje základní požadavky následujících směrnic:

2006/42/EC - Směrnice Evropského parlamentu a Rady ze dne 17. května 2006 o strojních zařízeních, kterou se mění směrnice 95/16/ES**2014/35/EU** - Směrnice Evropského parlamentu a Rady ze dne 26. února 2014 o harmonizaci právních předpisů členských států týkajících se dodávání elektrických zařízení určených pro používání v určitých mezích napětí na trh**2014/30/EU** - Směrnice Evropského parlamentu a Rady ze dne 26. února 2014 o harmonizaci právních předpisů členských států týkajících se elektromagnetické kompatibility

Procesu se účastnil notifikovaný subjekt č.: 1282 ENTE CERTIFICAZIONE MACCHINE SRL Via Ca' Bella, 243/A - loc. Castello di Serravalle 40053 Valsamoggia (BO), Itálie. Certifikát č.: 2T150701, TOEDC54

Technická projektová dokumentace č.: TZ-OWEN20150630.011.021.

Osoba oprávněná k přípravě a uchování technické dokumentace:

Krzysztof Ściana

MAR-POL S. C. IMPORT-EXPORT

A. Widomska, M. Ściana, K. Ściana

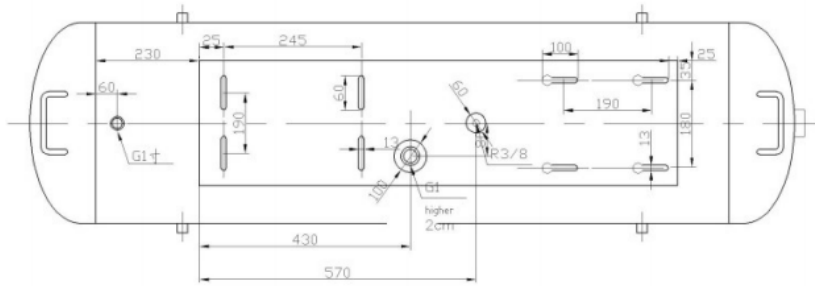
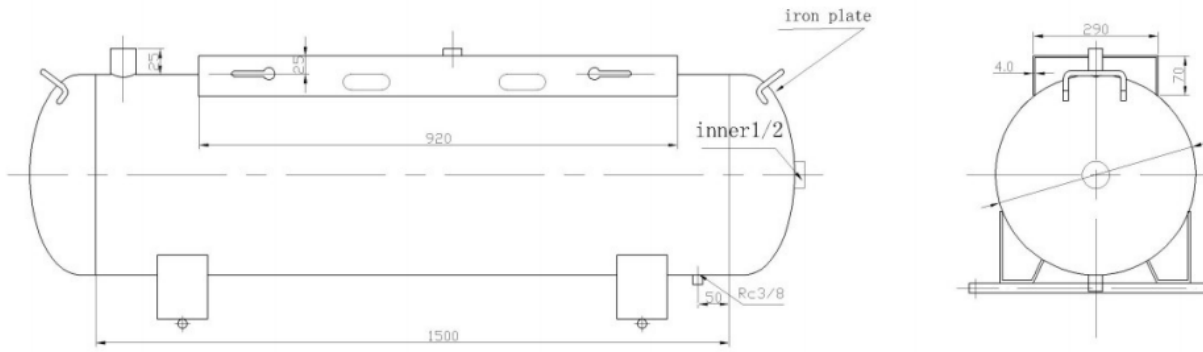
Suchowola 6A, 26-020 Chmielnik, Polsko

Toto prohlášení se vztahuje výhradně na stroj ve stavu, v jakém byl uveden na trh. Nezahrnuje náhradní součástky přidané koncovým uživatelem nebo jakékoli provedené pozdější změny.

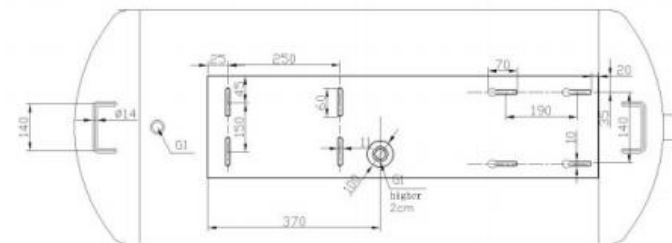
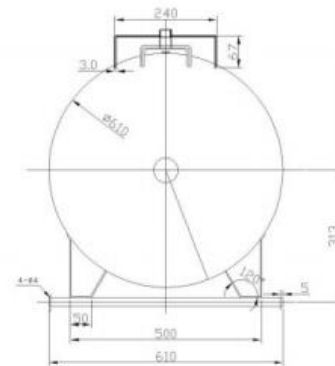
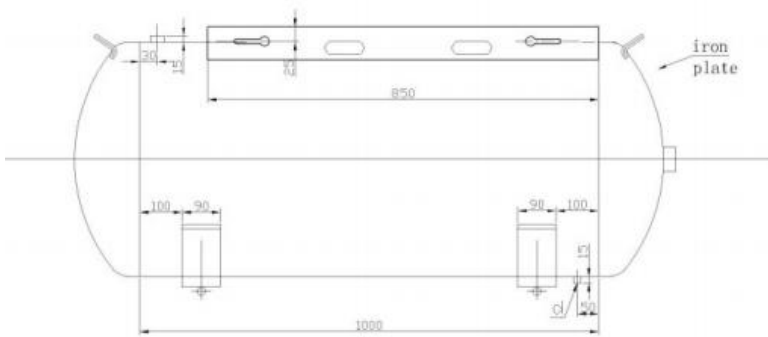
Toto prohlášení o shodě je základem pro označení výrobku značkou CE. Toto prohlášení o shodě se vydává na výhradní odpovědnost výrobce.

Suchowola, 13. března 2018

(místo a datum vystavení)



V-1.05T/12.5 500L



W-0.9/12.5 350L

Záruční list

název zařízení:
typ / model:
datum prodeje:
poznámky:

.....
podpis a razítko prodejce

Záruční podmínky

V souladu se zákonem č. 136/2002 Sb. se na Vámi zakoupený výrobek poskytuje záruka na dobu 24 měsíců od data prodeje. V případě nákupu zboží používané pro obchodní nebo podnikatelskou činnost je záruční doba 12 měsíců. Záruka je poskytována pouze v případě, že jsou výrobky používány v souladu s návodem k obsluze a způsobu použití.

Ze záruky jsou vyjmuty všechny díly podléhající přirozenému opotřebení, přetížením, použitím výrobku k jiným účelům, než ke kterým je určen a na závady vzniklé při dopravě nebo nesprávným (neodborným) zacházením. Za nesprávné zacházení považujeme příklad, kdy nebyl brán zřetel na návod k obsluze a obecně závazné předpisy pro práci s výrobkem. Obdobně se hodnotí i pokus o neodbornou opravu nad rámec doporučené údržby.

Záruka se vztahuje výlučně na závady způsobené vadou materiálu, výrobní montáže nebo technologií zpracování.

Nárok na uplatnění záruky zaniká:

- 1) výrobek nebyl používán v souladu s návodem k obsluze
- 2) byl proveden jakýkoliv zásah do konstrukce stroje bez předchozího písemného souhlasu firmou KAXL s.r.o.
- 3) výrobek byl používán v jiných podmínkách nebo k jiným účelům, než ke kterým je určen
- 4) byla některá část výrobku nahrazena neoriginální součástí
- 5) k poškození výrobku nebo k nadměrnému opotřebení došlo vinou nedostatečné údržby
- 6) škody vzniklé působením vnějších mechanických, teplotních či chemických vlivů
- 7) vady byly způsobeny nevhodným skladováním, či manipulací s výrobkem
- 8) výrobek byl používán (pro daný typ výrobku) v agresivním prostředí např. prašném, vlhkém
- 9) výrobek byl použit nad rámec přípustného zatížení

Záruka se nevztahuje na položky, u kterých lze očekávat opotřebení v důsledku jejich normální funkce (např. opotřebení uhlíků, zapalovací svíčka atd.)

Pro provoz výrobků používejte pouze doporučené příslušenství a originální náhradní díly.

Nároky uplatňujte ihned po zjištění závady u prodejce, který Vám výrobek prodal, a informujte se o možnostech opravy v pověřené opravně. Nebude-li se na Vámi uplatňovanou závadu vztahovat záruka, budou Vám fakturovány práce a náklady spojené s kontrolou a montáží a demontáží součástí.

Při uplatňování nároků předložte řádně vyplněný záruční list nebo jiný doklad o koupi opatřený datem prodeje.

Do opravy předávejte výrobek v čistém stavu, řádně vyčištěný, zbaven prachu či špíny. Spolu s výrobkem zašlete i jeho originální příslušenství k určení přesné diagnostiky závady.

Při zasílání dopravní službou vylijte z výrobku nespoteřované palivo a olej. Výrobek řádně zabalte, nejlépe do původního obalu tak, aby nedošlo k jeho poškození. Škody, způsobené nedostatečným zabaláním zásilky, nelze uznat jako záruční vady!

Do motorů používejte jen paliva a oleje odpovídající klasifikace, popř. paliva a oleje doporučené značkovým prodejcem. Vzniklé škody, způsobené používáním nevhodného paliva a nevhodných olejů, Vám nebudou v záruce uznány.